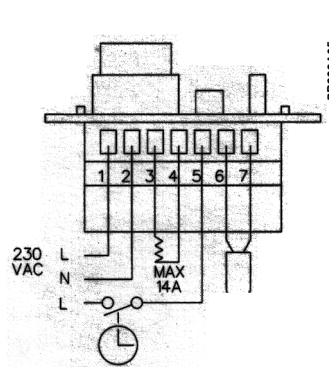
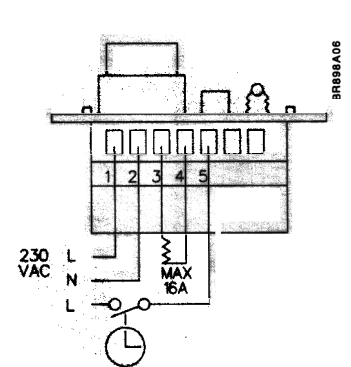


Abmessungen (mm)



Anschlüsse OTN-1991H11



Anschlüsse OTN-1999H



### Thermostatregelung:

Typ OTN ist ein elektronischer On/Off-Thermostat zur Temperaturregelung mit Hilfe eines NTC-Fühlers. Die Heizleistung wird mit einer Differenz von nur 0,4°C zu- und abgeschaltet. Bei laufender Heizung leuchtet die rote LED auf.

### Temperaturabsenkung:

Typ OTN mit Nachtabsenkung, 5°C, wird von einer Tag/Woche-Schaltuhr aktiviert, z.B. MM-7595. Die Schaltuhr ist mit den gewünschten Komfort- und Absenkerperioden programmiert.

### Gehäuse IP 21:

Typ OTN-1991H11 kann in Badezimmern oder anderen Feuchträumen installiert werden.

### Einstellen des Thermostats:

Temperaturbereich +5/+40°C zur einfachen Einstellung der gewünschten Temperatur. Mit Hilfe von hinter der Thermostat-Drehscheibe angebrachten Steckstiften lässt sich die Minimal-/Maximaltemperatureinstellung festlegen.



### TECHNISCHE DATEN

NETZSPANNUNG		AUSGANGSRELAIS	
230 V +10/-15% 50/60 Hz		OTN-1991H11:	14 A, max. 3200 W
		OTN-1999H:	16 A, max. 3600 W
EINGEBAUTER SCHALTER	TEMPERATURBEREICH	NACHTABSENKUNG	
1-polig	+5/+40°C	5°C (mittels externem Zeitschalter)	
EIN/AUS DIFFERENZ	SCHUTZART		
0,4°C	OTN-1991H11:	IP 21	
	OTN-1999H:	IP 20	
UMGEBUNGSTEMPERATUR	ABMESSUNGEN (H/B/T)	SENSOR TYP	
0/+50°C	80/80/50 mm	NTC	

Bei Fühlerstörung wird die Heizung abgeschaltet.

### Das OJ-Thermostat-Programm umfasst:

Thermostate für Unterputzmontage

Thermostate für Aufputzmontage

Thermostate für DIN-Schienenmontage

Thermostate für Schneeschmelze und Frostschutz

Triac-Thermostate und -Regler von 1-44 kW

Thermostate angepasst an individuelle Marktbedürfnisse bezüglich Design, Zulassungen und Installationsmaterialstandards.